

// Eleganckie, bezpieczne i gwarantujące najlepszą izolacyjność termiczną



Drzwi zewnętrzne ThermoPro

Ze stali i aluminium, do domów i wejść bocznych





Ciesz się swoim domem

Sprawdzona jakość drzwi wejściowych marki Hörmann

Drzwi Hörmann ThermoPro ze stali i aluminium są dostępne w bogatym wyborze wzorów. Te niedrogie drzwi zewnętrzne są standardowo wyposażone w bezpieczne ryglowanie wielopunktowe, oszczędzają energię dzięki bardzo dobrej izolacji termicznej i stanowią niewątpliwie atrakcyjną wizytówkę Twojego domu.

Brak widocznej ramy skrzydła

Wykończenie drzwi Hörmann ThermoPro przekonuje swoją estetyką. Po prostu dobrze wygląda gładka płyta drzwiowa wykonana ze stali lub aluminium, bez widocznej ramy skrzydła.

Bardzo dobra izolacyjność termiczna

W obecnych czasach oszczędność energii liczy się we wszystkich gospodarstwach domowych. Płyta drzwiowa o grubości 46 mm, całkowicie wypełniona utwardzoną pianką poliuretanową bez freonu, zapewnia bardzo dobrą izolacyjność termiczną o współczynniku U do 1,1 W/m² K. Dzięki takim drzwiom oszczędzasz energię, a więc i swoje pieniądze.

Najlepsze uszczelnienie

Podwójne uszczelki umieszczone na wszystkich czterech krawędziach z dodatkowym uszczelnieniem narożników w obszarze progowym doskonale chronią przed wiatrem i opadami. Straty ciepła zmniejszają się.

8-punktowe zabezpieczenie

Wszystkie drzwi ThermoPro wyposażyliśmy w standardowe ryglowanie wielopunktowe, abyś Ty i Twoja rodzina mogli czuć się bezpiecznie w swoim własnym domu.

Sprawdzona jakość marki

Wszystkie drzwi ThermoPro są produkowane w systemie ISO 9001 i regularnie poddawane najbardziej surowym badaniom jakości. Oznakowanie drzwi znakiem CE gwarantuje zgodność wyrobu z postanowieniami normy PN EN 14351-1 według dyrektywy WE.

Korzyści dla użytkowników drzwi:

- szczelność na przenikanie wody opadowej
- odporność na obciążenie wiatrem
- szczelność w zakresie infiltracji powietrza
- izolacyjność akustyczna
- izolacyjność termiczna



Bardzo dobrą izolacyjność cieplną zapewnia płyta drzwiowa z przegrodą termiczną wypełniona utwardzoną pianką poliuretanową bez freonu.



Podwójne uszczelki z dodatkowym bocznym uszczelnieniem szczotkowym w obszarze progowym chronią przed wiatrem i opadami.



Standardowe 5-punktowe ryglowanie zapewnia komfortowe poczucie bezpieczeństwa.

Bogata oferta **aluminiowych drzwi zewnętrznych Hörmann** obejmuje ekskluzywne drzwi TopComfort, TopPrestige i TopPrestigePlus.

Aluminiowe drzwi zewnętrzne Comfort to tańsza wersja drzwi wypełnianych tworzywem sztucznym. W zależności od wyposażenia drzwi termin realizacji wynosi od 4 do 5 tygodni.

Odkryj bogactwo oferty **automatycznych bram segmentowych Hörmann**. Daj się przekonać licznym możliwościom aranżacji i różnorodnym wariantom wykonania.



50 lat doświadczenia w produkcji i niemal 13 milionów sprzedanych bram - dzięki temu firma Hörmann zajmuje najwyższą pozycję wśród producentów bram garażowych na rynku europejskim. Automatyczne bramy segmentowe Hörmann gwarantują użytkownikom komfort na najwyższym poziomie, wysokie bezpieczeństwo i atrakcyjne wzornictwo. Poradą służą autoryzowani przedstawiciele firmy Hörmann.

Stalowa płyta drzwiowa z ościeżnicą stalową jako drzwi do wejść bocznych

Ościeżnica stalowa

1



Wytrzymała stalowa ościeżnica stanowi niedrogie rozwiązanie do bocznych wejść bez szczególnych wymogów w zakresie izolacyjności termicznej.

Próg stalowy

2



Stabilne i wytrzymałe zewnętrzne zakończenie drzwi tworzy stalowy próg o wysokości 20 mm.

8-punktowy zamek z rygłem grzybkowym

3



Daje poczucie bezpieczeństwa Tobie i Twojej rodzinie: 4 regulowane trzpienie rolkowe i rygiel zamka bezpiecznie zamykają drzwi i dociskają płytę

drzwiową do ościeżnicy. Kolejna zaleta: 3 dodatkowe czopy przeciwwyważeniowe po stronie zawiasów praktycznie uniemożliwiają wyważenie drzwi.

Stalowa płyta drzwiowa z drewnianą ościeżnicą jako drzwi zewnętrzne

Ościeżnica drewniana

1



Wybierz niedrogi wariant drzwi zewnętrznych: drewniana ościeżnica zapewni dobrą izolację termiczną. Powierzchnia jest powlekana lakierem pasującym do płyty drzwiowej.

Próg z aluminium i tworzywa sztucznego

2



Drzwi wyposażono w próg o wysokości 20 mm z przegrodą termiczną, zabezpieczający przed utratą ciepła w obszarze progowym.

8-punktowy zamek z rygłem grzybkowym

3



Daje poczucie bezpieczeństwa Tobie i Twojej rodzinie: 4 regulowane trzpienie rolkowe i rygiel zamka bezpiecznie zamykają drzwi i dociskają płytę

drzwiową do ościeżnicy. Kolejna zaleta: 3 dodatkowe czopy przeciwwyważeniowe po stronie zawiasów praktycznie uniemożliwiają wyważenie drzwi.

Stalowa lub aluminiowa płyta drzwiowa z aluminiową ościeżnicą jako drzwi zewnętrzne

Aluminiowa ościeżnica

1



W ten sposób wybierasz najlepsze rozwiązanie izolacyjne swoich drzwi zewnętrznych. Aluminiowa ościeżnica o zaokrąglonym kształcie, wyposażona w przegrodę termiczną, tworzy bardzo ekskluzywne rozwiązanie.

Próg z aluminium i tworzywa sztucznego

2



Drzwi wyposażono w próg o wysokości 20 mm z przegrodą termiczną, zabezpieczający przed utratą ciepła w obszarze progowym.

8-punktowy zamek z rygłem obrotowym

3



W ten sposób jesteś bezpieczny w swoim domu: 2 stożkowe rygle obrotowe zatrzaszczają się z 2 dodatkowymi trzpieniami zabezpieczającymi i 1 rygłem zamka w zaczepach ościeżnicy i mocno

zamykają drzwi. Trzy dalsze trzpienie zabezpieczające od strony zawiasów sprawiają, że wyważenie drzwi jest praktycznie niemożliwe.

Najlepiej wyposażone w wersji standardowej

O jakości świadczy każdy szczegół

Drzwi ThermoPro dostępne są w przedstawionych wariantach ościeżnicy, progów i ryglowania. Wszystkie drzwi idealnie nadają się do bocznych wejść, a do wejść do domu najbardziej pasuje aluminiowa płyta drzwiowa i aluminiowa ościeżnica o bardzo dobrych właściwościach termoizolacyjnych. Płyty drzwiowe dostępne są w wersjach ze stali lub z aluminium, przy czym aluminium wpływa na estetyczny wygląd drzwi i gwarantuje najlepszą izolacyjność termiczną.

Wyposażenie standardowe



4 Zawiasy regulowane w 3 płaszczyznach (3D)

Stabilne, dwuczęściowe zawiasy regulowane w trzech płaszczyznach zapewniają większe bezpieczeństwo i płynne działanie drzwi.



Opcjonalnie: ozdobne nakładki z aluminium lub mosiądzu.

W przypadku drzwi aluminiowych kolor zawiasu pasuje do koloru drzwi.

Zawiasy rolkowe z ozdobnymi nakładkami o stylowym wzornictwie

Stalowe wzornictwo uzyskuje się dzięki regulowanym zawiasom rolkowym i nakładkom ozdobnym dopasowanym do koloru drzwi.



Nakładki ozdobne w kolorze białym (standardowe w białych drzwiach)

Nakładki ozdobne o wzornictwie aluminiowym / ze stali nierdzewnej

Nakładki ozdobne o wzornictwie mosiężnym / złotym

5 Klamka wewnętrzna

Każde drzwi są w wersji standardowej dostarczane od wewnątrz z elegancką klamką, a od zewnętrznej strony z rozetą przeciwwłamaniową. Standardowo w kolorze białym,



z aluminium (TPS) lub stali nierdzewnej (TPA).

6 Wkładka patentowa

W wersji standardowej z 5 kluczami



7 Najlepsze uszczelnienie

W ten sposób oszczędzasz energię: podwójne uszczelki obwiedniowe zmniejszają straty ciepła. Ochronę przed deszczem i wiatrem zapewniają dodatkowe boczne uszczelki szczotkowe w obszarze progowym.



Wymiary standardowe

1.000 x 2.100 mm
1.100 x 2.100 mm

Wymiary specjalne

Wzory ze stali
TPS 100, TPS 200, TPS 210,
TPS 300, TPS 310, TPS 400,
TPS 410

Szerokość 875 – 1.100 mm
Wysokość 1.990 – 2.100 mm

Wzory ze stali
TPS 010, TPS 020, TPS 030

Szerokość 875 – 1.250 mm
Wysokość 1.990 – 2.250 mm

Wzory z aluminium
TPA 700, TPA 800, TPA 900

Szerokość 875 – 1.250 mm
Wysokość 1.990 – 2.250 mm

Piękne nowoczesne wzornictwo

Aluminiowe drzwi zewnętrzne mają od zewnątrz i od środka potrójne przeszklenie zlicowane z płytą drzwiową, które zapewnia szczególnie dobrą izolację termiczną.



Nowoczesne wzornictwo: wzory drzwi aluminiowych

Z ekskluzywnymi elementami wykończenia

Aluminiowe wzory drzwi ThermoPro zachwycają ciekawym przeszkleniem i wyrafinowanymi aplikacjami ze stali nierdzewnej. Dzięki takim drzwiom Twój dom nabierze wyjątkowego stylu. Ciesz się ich pięknym wyglądem i właściwościami izolacyjnymi. Najwyższej jakości drzwi zewnętrzne składają się z aluminiowej płyty drzwiowej i ościeżnicy aluminiowej.



TPA 700

Z przeszkleniem na całej wysokości. Potrójne szkło izolacyjne, piaskowane z przezroczystymi paskami poprzecznymi i przezroczyste bezpieczne szkło zespolone VSG.



TPA 800

Z 4 przeszkleniami w kształcie kwadratu. Potrójne szkło izolacyjne, piaskowane z przezroczystymi kwadratami i przezroczyste bezpieczne szkło zespolone VSG.



TPA 900

Z zaokrąglonym przeszkleniem. Potrójne szkło izolacyjne, piaskowane z przezroczystymi paskami poprzecznymi i przezroczyste bezpieczne szkło zespolone VSG.



Współczynnik izolacyjności termicznej potrójnego przeszklenia izolacyjnego (46 mm) wynosi $1,1 \text{ W/m}^2 \text{ K}$ (współczynnik U). Zlicowane wykonanie przeszklenia od zewnątrz i wewnątrz wraz z ramą ze stali nierdzewnej podkreślają harmonijny efekt całości.



Standardowy uchwyt zewnętrzny 38-2 o pięknym kształcie jest optymalnie dopasowany do aluminiowych wzorów drzwi.



Eleganckie zawiasy regulowane w trzech płaszczyznach i wykonane w kolorze drzwi umożliwiają optymalną regulację skrzydła oraz komfortowe otwieranie i zamykanie.

Wybierz kolor pasujący do architektury Twojego domu. Masz do wyboru 15 kolorów preferowanych.



Możliwości indywidualnego łączenia

Te wzory drzwi są dostosowane do segmentowych bram garażowych Hörmann i dostępne z powierzchnią Decograin „Titan Metallic“ lub „Golden Oak“.



Nowoczesne wzory ze stali

Przekonująca prostolinijność

Przedstawione obok trzy wzory drzwi ze stali wyróżniają się prostą linią - dostępne z przeszkleniem lub bez, podkreślają nowoczesny charakter budynków. Także w tych drzwiach obowiązuje zasada harmonijnego łączenia z bramą garażową Hörmann. Całość sprawia, że Twój dom staje się wyjątkowy.



TPS 010

Gładka wersja wykonania.



TPS 020

Z przeszkleniem prostokątnym. Podwójne szkło izolacyjne, mastercarré i przezroczyste bezpieczne szkło zespolone VSG.



TPS 030

Z czterema przeszkleniami kwadratowymi. Podwójne szkło izolacyjne, mastercarré i przezroczyste bezpieczne szkło zespolone VSG.

Powyższe drzwi zaprezentowano z ościeżnicą aluminiową.



Przeszklenie mastercarré z podwójnej szyby izolacyjnej (24 mm) zapewnia bardzo dobrą izolacyjność termiczną. W połączeniu z ramą przeszklania „roundstyle“ wykonaną z tworzywa sztucznego całość tworzy harmonijny charakter w nowoczesnym stylu.



Drzwi są od zewnątrz standardowo wyposażone w uchwyt ze stali nierdzewnej 14-2 - to udane połączenie formy i materiału.



Wąskie zawiasy regulowane w trzech płaszczyznach umożliwiają optymalną regulację skrzydła oraz komfortowe otwieranie i zamykanie.

Wybierz swój wzór, kolor lub wykończenie powierzchni drzwi odpowiednio do architektury Twojego domu. Masz do wyboru 15 kolorów preferowanych (z wyjątkiem TPS 020 / TPS 030) lub powierzchnię Decograin.



Trwała jakość marki

Drzwi Hörmann ThermoPro ze stali są ocynkowane ogniowo, zabezpieczone przed korozją i powlekane wysokiej jakości farbą gruntująca na bazie poliestru.

TPS 100

6 pól kasetonowych



Klasyczne wzory drzwi stalowych

Ponadczasowe i reprezentacyjne

Drzwi stalowe ThermoPro przykuwają uwagę swoim klasycznym wzornictwem kasetonowym. Wybierz spośród siedmiu wzorów najbardziej pasujących do Twojego domu. Wszystkie z nich perfekcyjnie komponują się z kasetonową bramą garażową Hörmann. W ten sposób możesz podkreślić swój styl.

**TPS 300**

2 pola kasetonowe.

Podwójne szkło izolacyjne, szkło katedralne z efektem młotkowym i przezroczyste jednoszybowe szkło bezpieczne ESG z zewnętrznymi szczeblinami.

**TPS 310**

2 pola kasetonowe.

Podwójne szkło izolacyjne, szkło katedralne z efektem młotkowym i przezroczyste jednoszybowe szkło bezpieczne ESG z wewnętrznymi szczeblinami.

**TPS 400**

2 pola kasetonowe.

Podwójne szkło izolacyjne, szkło katedralne z efektem młotkowym i przezroczyste jednoszybowe szkło bezpieczne ESG z zewnętrznymi szczeblinami.

**TPS 410**

2 pola kasetonowe.

Podwójne szkło izolacyjne, szkło katedralne z efektem młotkowym i przezroczyste jednoszybowe szkło bezpieczne ESG z wewnętrznymi szczeblinami.

**TPS 200**

4 pola kasetonowe.

Podwójne szkło izolacyjne, szkło katedralne z efektem młotkowym i przezroczyste jednoszybowe szkło bezpieczne ESG z zewnętrznymi szczeblinami.

**TPS 210**

4 pola kasetonowe.

Podwójne szkło izolacyjne, szkło katedralne z efektem młotkowym i przezroczyste jednoszybowe szkło bezpieczne ESG z wewnętrznymi szczeblinami.

Powyższe drzwi zaprezentowano z ościeżnicą aluminiową.



Przeszklenie katedralne z podwójnej szyby izolacyjnej (24 mm) zapewnia bardzo dobrą izolacyjność termiczną. W połączeniu z ramą przeszklenia „Profilstyle“ wykonaną z tworzywa sztucznego całość ma harmonijny charakter w klasycznym stylu.



Do wszystkich klasycznych wzorów drzwi oferujemy do wyboru standardowy uchwyt 29-1 z miedzi (ilustracja po lewej) i uchwyt 14-2 ze stali nierdzewnej (ilustracja po prawej) – oczywiście bez dopłaty.



Wąskie zawiasy regulowane w trzech płaszczyznach umożliwiają optymalną regulację skrzydła oraz komfortowe otwieranie i zamykanie.

Wybierz kolor pasujący do architektury Twojego domu. Masz do wyboru 15 kolorów preferowanych.





Twój wybór decyduje

Kolory i wyposażenie dodatkowe do wyboru

Wybierz swój wymarzony kolor:

klasyczny biały, jeden z wielu kolorów preferowanych lub powierzchnię

Decograin, który pasuje do Twojej bramy garażowej Hörmann.

Standardowo w kolorze białym

Drzwi ThermoPro ze stali i aluminium są w wersji standardowej dostarczane w kolorze białym.

15 kolorów preferowanych

Do drzwi zewnętrznych (z wyjątkiem TPS 020/TPS 030) oferujemy dodatkowo 15 kolorów preferowanych (od zewnętrznej i wewnętrznej strony drzwi).



| | | | |
|---|-----------------------------|---|---------------------------------|
|  | białe aluminium RAL 9006 |  | zielony RAL 6009 |
|  | brązowy RAL 8028 |  | zielony mech RAL 6005 |
|  | ceglasty RAL 8003 |  | gołębi RAL 5014 |
|  | ochra RAL 8001 |  | granatowy stalowy RAL 5011 |
|  | szary popielaty RAL 7040 |  | szafirowy RAL 5003 |
|  | jasnoszary RAL 7035 |  | rubinowy RAL 3003 |
|  | szary kamienny RAL 7030 |  | jasna kość słoniowa RAL 1015 |
|  | szary antracyt RAL 7016 | | |

Dotyczy wyłącznie wzorów TPS 010, TPS 020, TPS 030

Wzory te nadają drzwiom nowoczesny wygląd i są dostępne po stronie zewnętrznej i wewnętrznej w powierzchni Decograin „Golden Oak” imitującej naturalny wygląd drewna, a w przypadku wzoru TPS 010 - w powierzchni „Titan Metallic”.



Przedstawione kolory i rodzaje powierzchni nie są wiążące z przyczyn technicznych związanych z drukiem.

Piękny uchwyt podkreśla charakter drzwi - wybierz swoj ulubiony

Wszystkie drzwi są w wersji standardowej wyposażone w jedno z prezentowanych okuć zewnętrznych (ES0 z wąskim szyldem lub ES1 z szerokim szyldem) Alternatywnie istnieje możliwość wyboru innego wariantu uchwytu i wykonania z innego materiału.



Komplet okuć ES0/ES1 -
klamka z gałką
(na zdjęciu z mosiądzu)



Komplet klamek ES0/ES1
(na zdjęciu ze stali
nierdzewnej)



Komplet okuć ES0 -
klamka z uchwytem
(na zdjęciu z aluminium)



Komplet okuć ES1 - klamka
z płytką uchwytową (na zdjęciu
ze stali nierdzewnej)

Wszystkie okucia dostępne są w 3 wersjach.



Aluminium



Stal
nierdzewna



Mosiądz

Wyposażenie opcjonalne zwiększające komfort i bezpieczeństwo:

Elektrozaczep

Dzięki elektrozaczepowi istnieje możliwość wygodnego otwierania drzwi z domu za pomocą przełącznika. Alternatywnie - na przykład w ciągu dnia - możesz przełożyć dźwignię blokującą: aby otworzyć drzwi, wystarczy je wtedy lekko nacisnąć od zewnątrz.

Zestaw zabezpieczeń

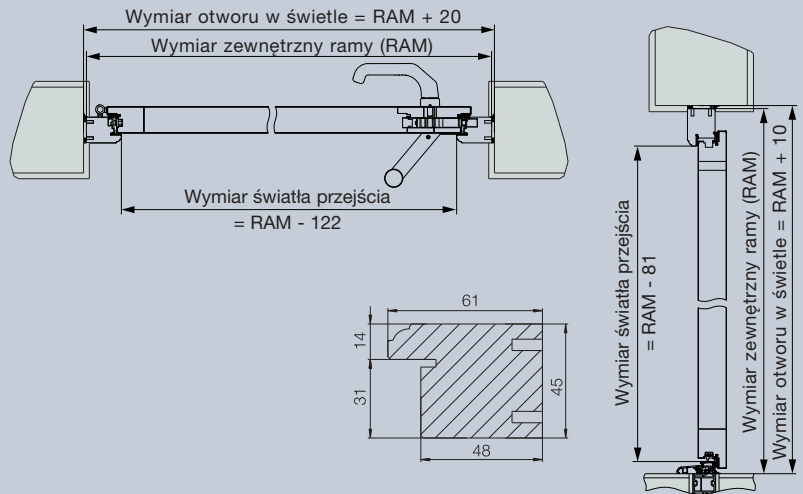
Twoje drzwi zewnętrzne TermoPro mogą być jeszcze bardziej bezpieczne dzięki zastosowaniu przeciw włamaniowej wkładki patentowej zabezpieczonej przed rozwierceniem i wyciągnięciem, rozety przeciw włamaniowej i klamek ze stali nierdzewnej.

ThermoPro (TPS)

Wymiary i dane montażowe

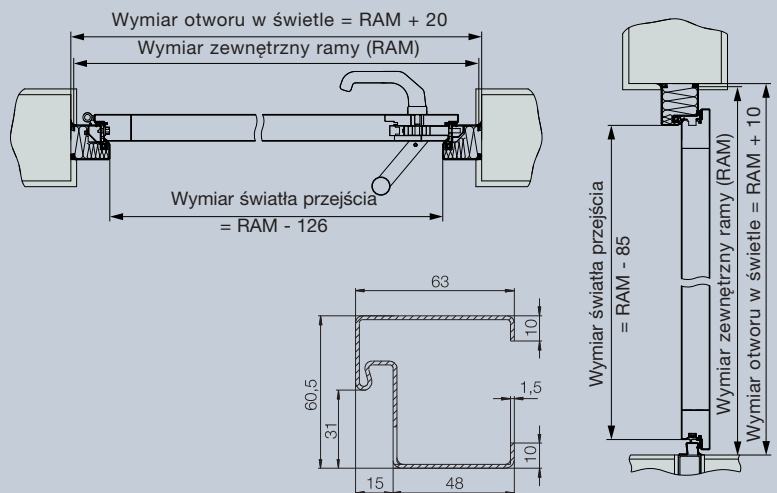
Ościeżnica drewniana

| Wymiary znormowane | | |
|--|-------------------------|--------------------------|
| Wymiar zewnętrzny ramy (wymiar zamówieniowy) | Wymiar otworu w świetle | Wymiar światła przejścia |
| 1.000 x 2.100 | 1.020 x 2.110 | 878 x 2.019 |
| 1.100 x 2.100 | 1.120 x 2.110 | 978 x 2.019 |



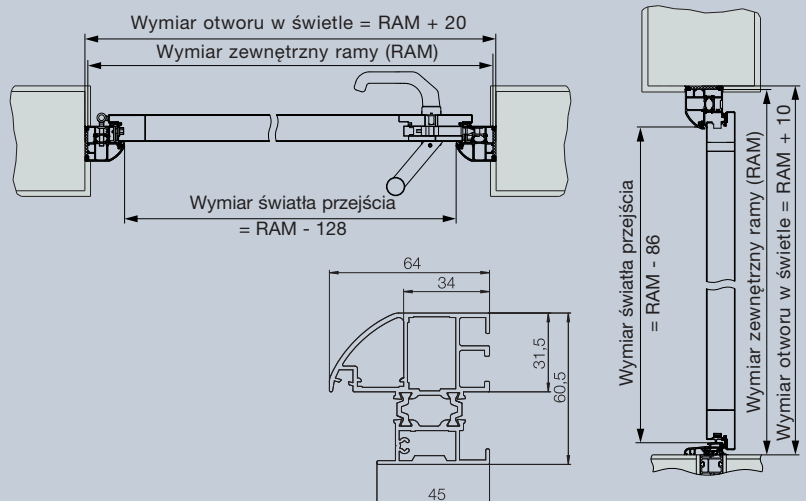
Ościeżnica stalowa

| Wymiary znormowane | | |
|--|-------------------------|--------------------------|
| Wymiar zewnętrzny ramy (wymiar zamówieniowy) | Wymiar otworu w świetle | Wymiar światła przejścia |
| 1.000 x 2.100 | 1.020 x 2.110 | 874 x 2.017 |
| 1.100 x 2.100 | 1.120 x 2.110 | 974 x 2.017 |



Ościeżnica aluminiowa

| Wymiary znormowane | | |
|--|-------------------------|--------------------------|
| Wymiar zewnętrzny ramy (wymiar zamówieniowy) | Wymiar otworu w świetle | Wymiar światła przejścia |
| 1.000 x 2.100 | 1.020 x 2.110 | 872 x 2.016 |
| 1.100 x 2.100 | 1.120 x 2.110 | 972 x 2.016 |



Wszystkie wymiary w milimetrach.

**Poczuj prawdziwą jakość
produktów marki Hörmann**

Drzwi zewnętrzne

W zależności od potrzeb i wymagań wybierz pasujący model drzwi z szerokiej oferty aluminiowych drzwi zewnętrznych.

Drzwi stalowe

Szybki montaż: solidne drzwi do wszystkich pomieszczeń w Twoim domu - od piwnicy aż po dach.

Ościeżnice

Kompleksowa oferta do nowych i modernizowanych obiektów.

Bramy garażowe

Pasują do stylu architektonicznego Twojego domu: bramy uchylne lub segmentowe ze stali lub drewna.

Napędy do bram

Poczuj prawdziwy komfort: napędy Hörmann do bram garażowych i wjazdowych



www.hormann.pl

Chronione prawem autorskim. Powielanie, także częściowe wyłącznie za naszą zgodą. Zmiany zastrzeżone.

Hörmann: Jakość bez kompromisów



Hörmann KG Amshausen



Hörmann KG Antriebstechnik



Hörmann KG Brandis



Hörmann KG Brockhagen



Hörmann KG Dissen



Hörmann KG Eckelhausen



Hörmann KG Freisen



Hörmann KG Ichtershhausen



Hörmann KG Werne



Hörmann Genk NV, Belgien



Hörmann Beijing, China



Hörmann LLC, Montgomery IL, USA

Grupa Hörmann oferuje wszystkie istotne elementy stolarki budowlanej z jednej ręki- jako jedyny producent na międzynarodowym rynku. Produkowane są one w wysoko wyspecjalizowanych zakładach, zgodnie z najnowszymi osiągnięciami techniki. Rozbudowana sieć dystrybucji i serwisu w Europie oraz obecność firmy w Ameryce i Chinach sprawia, że Hörmann jest solidnym partnerem w zakresie stolarki budowlanej, której jakość nie dopuszcza żadnych kompromisów.

BRAMY GARAŻOWE

NAPĘDY

BRAMY PRZEMYSŁOWE

TECHNIKA PRZEŁADUNKU

DRZWI

OŚCIEŻNICE

OFICJALNY SPONSOR PIŁKARSKIEJ REPREZENTACJI POLSKI



POLSKA



HÖRMANN